

第 1 章

构造与特征

目 录

1. 元件的构造与特征	1-2
2. 富士电机电子设备技术的 IGBT	1-3
3. 通过控制门极阻断过电流	1-5
4. 限制过电流功能	1-6
5. 模块的构造	1-6
6. IGBT 模块的电路构造	1-7

前言

电动机可变速驱动装置和电子计算机的备用电源装置等电力变换器，随着双极型功率晶体管模块和功率 MOSFET 的出现，已经起了很大的变化。这些使用交换元件的各种电力变换器也随着近年来节能、设备小型化轻量化等要求的提高而急速地发展起来。但是，电力变换器方面的需求，并没有通过双极型功率晶体管模块和功率 MOSFET 得到完全的满足。双极型功率晶体管模块虽然可以得到高耐压、大容量的元件，但是却有交换速度不够快的缺陷。而功率 MOSFET 虽然交换速度足够快了，但是存在着不能得到高耐压、大容量元件等的缺陷。

IGBT（JEDEC 登录名称，绝缘栅双极晶体管）正是作为顺应这种要求而开发的，它作为一种既有功率 MOSFET 的高速交换功能又有双极型晶体管的高电压、大电流处理能力的新型元件，今后将有更大的发展潜力。

1 元件的构造与特征

IGBT 的构造和功率 MOSFET 的对比如图 1-1 所示。IGBT 是通过在功率 MOSFET 的漏极上追加 p⁺层而构成的，从而具有以下种种特征。

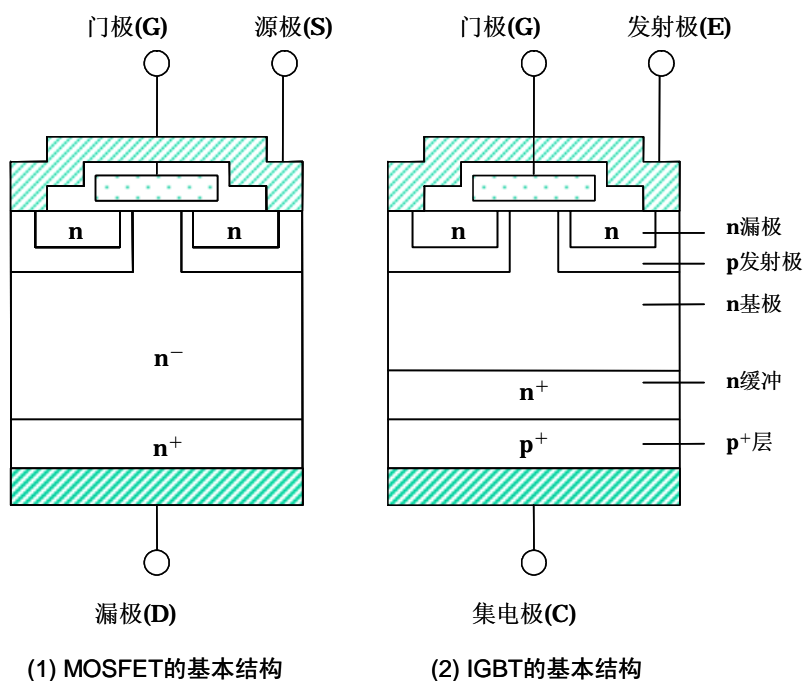


图 1-1 功率 MOSFET 与 IGBT 的构造比较

1.1 电压控制型元件

IGBT 的理想等效电路，正如图 1-2 所示，是对 pnp 双极型晶体管和功率 MOSFET 进行达林顿连接后形成的单片型 Bi-MOS 晶体管。

因此，在门极—发射极之间外加正电压使功率 MOSFET 导通时，pnp 晶体管的基极—集电极间就连接上了低电阻，从而使 pnp 晶体管处于导通状态。

此后，使门极—发射极之间的电压为 0V 时，首先功率 MOSFET 处于断路状态，pnp 晶体管的基极电流被切断，从而处于断路状态。

如上所述，IGBT 和功率 MOSFET 一样，通过电压信号可以控制开通和关断动作。

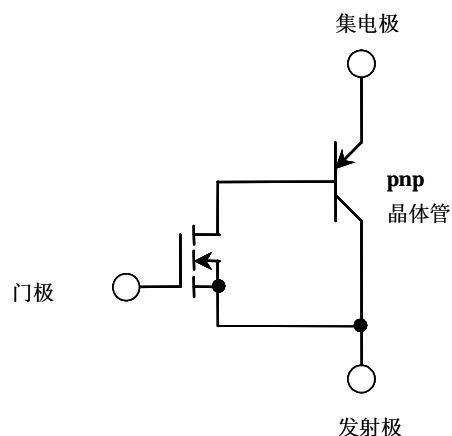


图 1-2 理想的等效电路

1.2 耐高压、大容量

IGBT 和功率 MOSFET 同样，虽然在门极上外加正电压即可导通，但是由于通过在漏极上追加 p⁺层，在导通状态下从 p⁺层向 n 基极注入空穴，从而引发传导性能的转变，因此它与功率 MOSFET 相比，可以得到极低的通态电阻。

解说（请参照图 1-1 阅读下面的解说）

下面对通过 IGBT 可以得到低通态电压的原理进行简单说明。

众所周知，功率 MOSFET 是通过在门极上外加正电压，使 p 基极层形成沟道，从而进入导通状态的。此时，由于 n 发射极（源极）层和 n 基极层以沟道为媒介而导通，MOSFET 的漏极—源极之间形成了单一的半导体（如图 1-1 中的 n 型）。它的电特性也就成了单纯的电阻。该电阻越低，通态电压也就变得越低。但是，在 MOSFET 进行耐高压化的同时，n 基极层需要加厚，（n 基极层的作用是在阻断状态下，维持漏极—源极之间所外加的电压。因此，需要维持的电压越高，该层就越厚。）元件的耐压性能越高，漏极—源极之间的电阻也就增加。正因为如此，高耐压的功率 MOSFET 的通态电阻变大，无法使大量的电流顺利通过，因此实现大容量化非常困难。

针对这一点，IGBT 中由于追加了 p⁺层，所以从漏极方面来看，它与 n 基极层之间构成了 pn 二极管。因为这个二极管的作用，n 基极得到电导率调制，从而使通态电阻减小到几乎可以忽略的值。因此，IGBT 与 MOSFET 相比，能更容易地实现大容量化。

正如图 1-2 所表示的理想等效电路那样，IGBT 是 pnp 双极型晶体管和功率 MOSFET 进行达林顿连接后形成的单级级联型 Bi-MOS 晶体管。此外，IGBT 与双极型晶体管的芯片和功率 MOSFET 的芯片共同组合成的混合级联型 Bi-MOS 晶体管的区别就在于功率 MOSFET 部的通态电阻。在 IGBT 中功率 MOSFET 部的通态电阻变得其微小，再考虑到芯片间需要布线这一点，IGBT 比混合级联型 Bi-MOS 晶体管优越。

2 富士电机电子设备技术的 IGBT

富士电机电子设备技术的 IGBT 技术从 1988 年开始产品化，至今一直在市场上供应。图 1-3 中表现了从第一代到第五代 IGBT 产品的开发过程以及运用技术。第一代至第三代的 IGBT 中运用了外延片，通过优化生命期控制和 IGBT 的细微化技术，进行了特性的改善。然后，第四代和第五代产品通过从外延片过渡为 FZ (Floating Zone) 晶片，实现了大幅度的特性改善。就此，IGBT 的设计方针与从前相比，发生了很大的转变。

首先，运用外延片的 IGBT（第三～第四代的 600V 型为止的系列产品，被称为“击穿型”）的基本设计思想如下所述。IGBT 在导通时为了实现低通态电压化，从集电极侧注入大量的载流子，使 IGBT 内部充满高浓度的载流子，再加上为维持高电压而专门设置的 n 缓冲层，形成很薄的 n 层，从而实现低通态电压。为了实现快速交换，也同时采用以 IGBT 内充满的载流子快速消失为目的的生命期控制技术（通过这些也能实现低交换损耗（E_{off}））。但是，一旦运用了生命期控制技术，即使处于通常的导通状态，由于该技术所产生的效果（载流子的输送效率下降），出现了通态电压增加的问题，而通过载流子的更进一步高注入化可以解决这个问题。总之，使用外延片技术的 IGBT 的基本设计理念可以用“高注入、低输送效率”简单扼要地概括出来。相对而言，使用 FZ 晶片的 IGBT（第四代 1200V 以后的系列）采用了抑制来自集电极侧载流子的注入，并通过降低注入效率来提高输送效率的逆向基本设计。在前面所述的使用外延片的 IGBT 的设计理

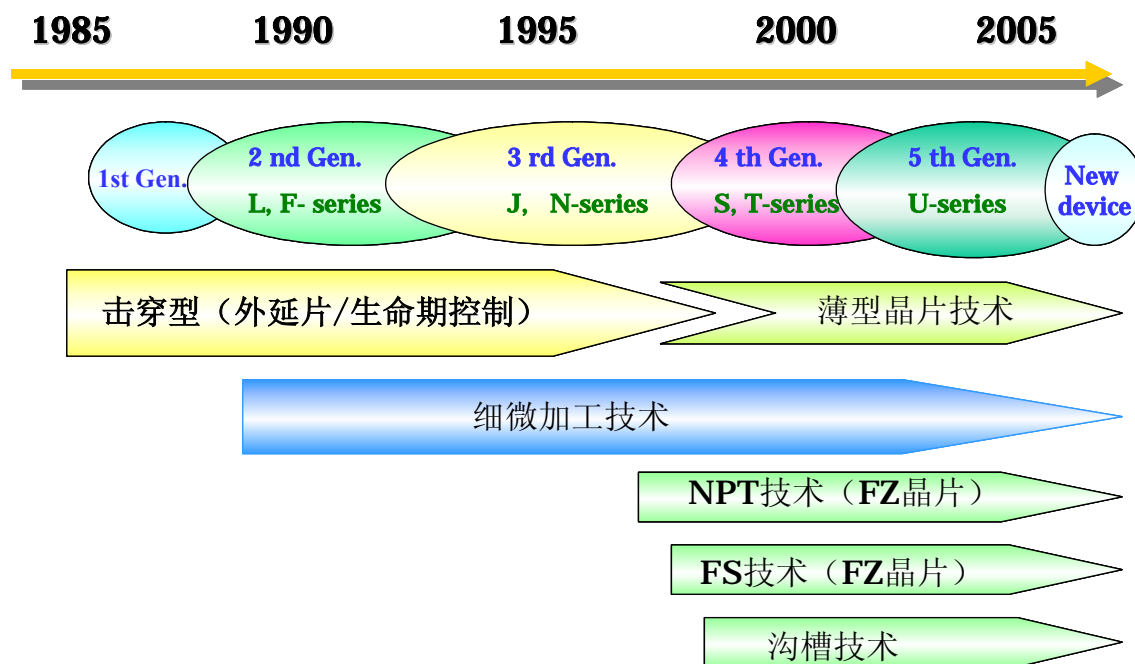


图 1-3 富士电机电子设备技术制 IGBT 应用技术的变迁

念“高注入、低输送效率”中，通过对生命期的控制，强制性地对好不容易注入的载流子进行抑制，这不仅使特性的改善受到了限制，而且通过对生命期的控制使通态电压特性的标准离差增大等问题，对于近年来要求日益提高的并列使用所需的大容量化等方面非常不利。为了攻破此难题而开发的技术就是运用 FZ 晶片的新 IGBT (NPT: Non Punch Through (从第四代 IGBT 使用) /FS: Field Stop (从第五代 IGBT 使用) — IGBT)。该 IGBT 不采用生命期控制，其基本的设计思想是通过集电极 (p⁺层) 的不纯物质浓度进行控制，从而抑制载流子的注入效率。然而，要实现优于采用外延片的 IGBT 的特性，对于 1200V 的耐高压系列 IGBT 也要求能够实现一百数十 μm 的超薄型产品 (使用了 FZ 晶片的 NPT 和 FS-IGBT 中 n 层的厚度 \approx 芯片 (晶片) 的厚度，该厚度越薄越能产生低通态电压)。总之，将运用 FZ 晶片 IGBT 的开发称为对芯片厚度的挑战一点也不过分。

富士电机电子设备技术解决了这些课题，从第四代的 1200V 系—IGBT 开始，实现了运用 FZ 晶片 NPT 构造的“S 系列”的产品化。并且，进一步开发对厚薄度要求更高的 600V 系列技术，目前正在进行 600V-U2 系列 (第五代) 的产品化。此外，在 1200V 系—第五代“U 系列”中，为了进行更优于 S 系列的性能改善，已经在将 NPT 构造改为 FS 构造。

所谓 FS 构造，即不运用生命期控制技术，在遵循载流子的“低注入、高输送效率”的基本设计理念的同时，在 FZ 晶片上设置用以维持电压的 n 缓冲层，从而实现比 NPT 构造更薄的 IGBT 构造。通过这种改变，1200V 系—U 系列实现了优于 S 系列的低通态电压特性，并且完成了它的产品化。另外，此项技术还运用在 1700V 系的高耐压系列中，目前也正在着手产品化。

另外，富士电机电子设备技术也同时在进行着 IGBT 的特性改善所不可缺的表面构造的细微化 (IGBT 是由多个 IGBT 板块形成的，通过细微化处理，板块数量越多越能实现低通态电压)。到第四代产品为止一直是运用平面型构造 (平面型制作 IGBT 的构造) 来推进细微化，从而进行特性改善的。但是，从第五代产品—1200、1700V 系列开始，通过开发和运用在 Si 表面开槽并构成 IGBT 的沟槽 IGBT 技术，打破了细微化的技术屏障，实现了前所未有的特性改善。图 1-4 为 1200V 系列的特性改善的变迁情况。

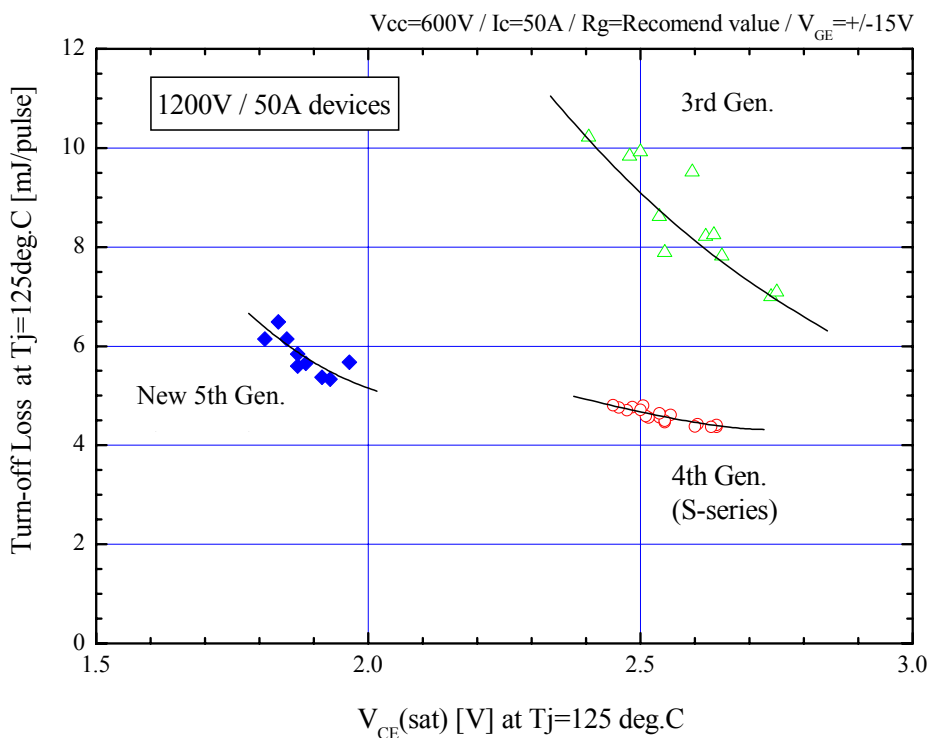


图 1-4 平衡特性的改善

3 通过控制门极阻断过电流

在 IGBT 的产品化中最大的课题是，在有过电流流过时，通过控制门极来阻断过电流（进行保护），从而使“在不破坏元件的情况下安全地实施”变得可能。

IGBT 的实际等效电路图如图 1-5 所示。这与图 1-2 的理想等效电路图不同，是由可控硅和功率 MOSFET 构成的。

图 1-5 中，一旦可控硅触发，由于可控硅不会由于门极的阻断信号等进行自动消弧，因此 IGBT 不可能关断，导致因过电流而破坏元件（这被称为“电性栓锁现象”）。

IGBT 中，为了防止这种“电性栓锁现象”，充分运用了以下的技术。

- 1) 采用难以产生“电性栓锁现象”的构造（降低图 1-5 中基极—发射极间的电阻）。
- 2) 通过优化 n 缓冲层的厚度和不纯物浓度来控制 pnp 晶体管的 hFE。
- 3) 通过导入降低寿命的因素来控制 pnp 晶体管的 hFE。

通过以上的技术，IGBT 在能够维持充分保护过电流（短路）的最大耐受量的基础上，实现了高速交换、高耐压、大容量化，同时得到了产品化。

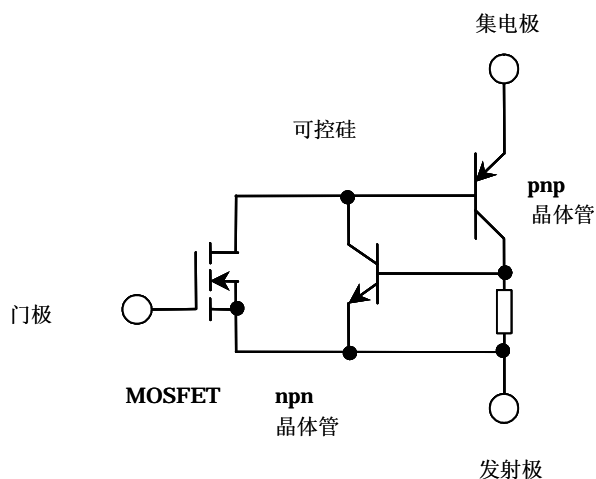


图 1-5 等效电路

4 限制过电流功能

在 IGBT 的实际使用上，由于装置的短路事故等原因，会出现 IGBT 上有过电流流过的情况。一旦这种过电流持续流过，元件自身的温度急剧上升，从而形成永久性的破坏。通常情况，从这种过电流开始流过到造成破坏的时间用“短路最大耐受量”来表示。另外，过电流越小，相对应的短路最大耐受量就变得越高（长）。

IGBT 方面的设计，已经设定成 IGBT 自身能限制几倍于额定电流的短路事故时等的过电流，从而实现了在检测出过电流后能够加以充分保护的高短路最大耐受量。

5 模块的构造

图 1-6、图 1-7 中显示了具有代表性的 IGBT 模块构造。

图 1-6 中表示的端子台一体构造模块，是通过采用外壳与外部电极端子的一体成型构造，达到减少部件数量和减低内部配线电感的目的。

另外，通过采用 DCB（Direct Copper Bonding）基板，得到低热阻和高抗折强度的高可靠性产品。

图 1-7 表示的引线端子连接构造模块，并不是通过锡焊使主端子与 DCB 基板相连的，而是采用引线连接的构造。由此达到封装构造的简易化、小型化、超薄化、轻量化和削减组装工数的目的。

此外，关于通过 IGBT 和 FWD 芯片的最合理化配置有效地实现热分散，以及通过均等配置上下支路的 IGBT 元件使开通时的过渡电流平衡均等，从而不增加开通时的损耗等，已经在产品中得以实现。

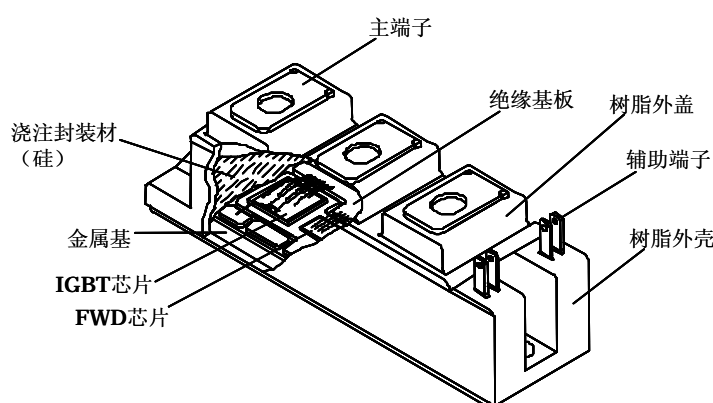


图 1-6 端子台一体构造 IGBT 模块

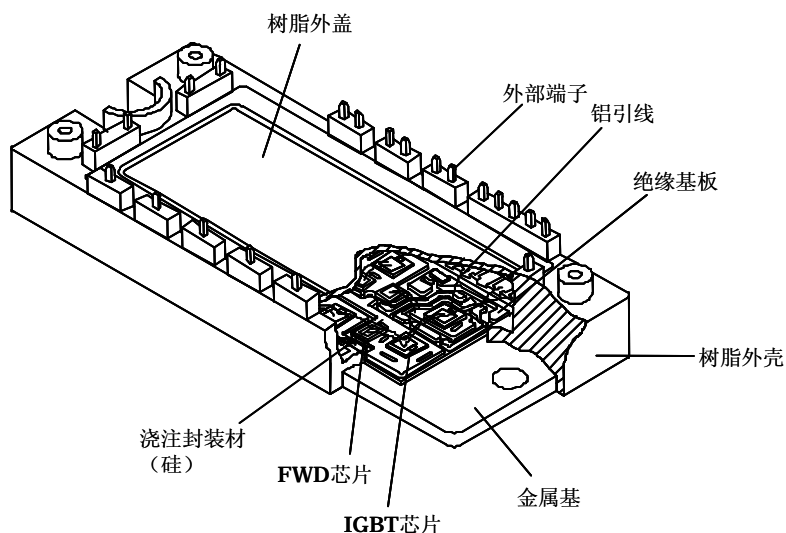

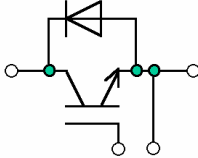

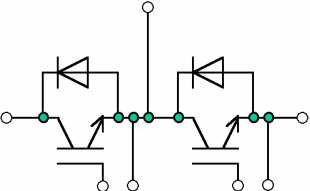
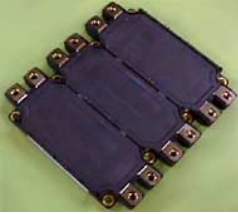
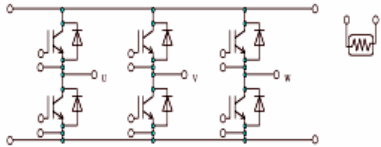

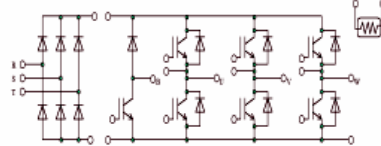


图 1-7 引线端子连接构造 IGBT 模块

6 IGBT 模块的电路构造

表 1-1 中列出了 IGBT 模块的电路构造实例。

表 1-1 IGBT 模块的电路构造实例

名称	IGBT 模块示例		特征
	外观	等效电路	
1 in 1	 <p>例: 1MBI600S-120</p>		<p>产品中分别内置有 1 个 IGBT 和 1 个 FWD。作为具有电流额定量大的产品，经常通过并列连接后用于更大容量的区域。</p>
2 in 1	 <p>例: 2MBI450UE-120</p>		<p>产品中分别内置有 2 个 IGBT 和 2 个 FWD。一般以 3 台为一组使用，构成 PWM 变频器。另外，也经常并列使用电流额定量大的产品。</p>
6 in 1	 <p>例: 6MBI450U-120</p>		<p>产品中分别内置有 5 个 IGBT 和 5 个 FWD。还有内置检测温度用热敏电阻的类型。一般以一台为一组构成 PWM 变频器。</p> <p>另外，适于并列使用的 EconoPACK+TM 也有很大的产品阵容。</p>
PIM	 <p>例: 7MBR75UB120</p>		<p>所谓的 7 in 1，就是产品中分别有 7 个 IGBT 和 7 个 FWD 内置于变频部和制动部。PIM 是在上述 7 in 1 的基础上，再内置转换器的产品。根据产品的不同，还有内置检测温度用热敏电阻的类型和内置电解电容器充电电路中使用的可控硅的类型。</p>

IGBT 模块基本上以 1 in 1、2 in 1、6 in 1、(7 in 1)、PIM 这 4 种形式存在的，分别构成表中所述的电路。同时，各类型的特征也已在表内记述，供选择元件时参考。

警 告

1. 本目录包含截止至 2004 年 2 月的产品规格、特性、数据、材质以及结构。
因规格改变或其它原因而使本内容变更，恕不另行通知。在使用本目录中所列的产品时，请务必获取最新版本的规格说明。
2. 本目录中所述的所有应用乃举例说明富士电机电子设备技术株式会社产品的使用，仅供参考。并不授予（或被视为授予）富士电机电子设备技术株式会社所拥有的任何专利、版权、商业机密或其它知识产权的任何授权或许可，无论是明示的或暗示的。对于可能因使用此处所述的应用而造成侵犯或涉嫌侵犯他人知识产权的，富士电机电子设备技术株式会社不予作出任何明示或暗示的声明或保证。
3. 尽管富士电机电子设备技术株式会社不断加强产品质量和可靠性，但仍可能会有一小部分的半导体产品出现故障。当在您的设备中使用富士电机电子半导体产品时，您应采取足够的安全措施以防止当任何产品出现故障时，导致该设备造成人身伤害、火灾或其它问题。我们建议，您的设计应能够自动防故障、阻燃并且无故障。
4. 本目录中介绍的产品用于以下具有普通可靠性要求的电子和电气设备。
 - 计算机 · OA 设备 · 通信设备（终端设备）· 测量设备 · 机床
 - 视听设备 · 家用电气设备 · 个人设备 · 工业机器人等
5. 如果您要将本目录中的产品用于具有比普通要求更高可靠性要求的设备，例如以下所列设备，则必须联系富士电机电子设备技术株式会社，得到事先同意方可使用。在将这些产品用于下述设备时，您应采取足够措施（如建立备份系统），使得即使用于该设备的富士电机电子设备技术株式会社产品出现故障，也不会导致该设备发生故障。
 - 运输设备（安装在汽车和船上） · 干线通信设备 · 交通信号控制设备
 - 具有自动关闭功能的漏气检测装置 · 防灾 / 防盗装置 · 安全装置
6. 请勿将本目录中的产品用于具有严格可靠性要求的设备，例如（但不限于以下设备）
 - 航天设备 · 航空设备 · 核反制设备 · 海底中继器 · 医疗设备
7. 版权 (c) 1996-2004 富士电机电子设备技术株式会社。版权所有。
未经富士电机电子设备技术株式会社明确许可，本目录的任何部分不能以任何形式或任何方式进行复制。
8. 如果您对本目录中的内容存有疑问，请在使用该产品前咨询富士电机电子设备技术株式会社或其销售代理商。
富士电机电子设备技术株式会社和其销售代理商对未遵守此处所做说明使用本产品而造成的任何伤害不予负责。